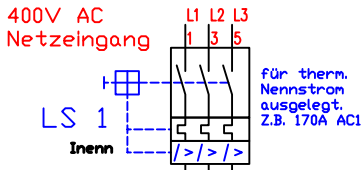


# Schaltvorschlag zum Sanfteinschalten von großen Drehstrom Transformatoren.

Über eine kleine Magnetisier-Einheit T2, wird T1 für 0,2 sec. vormagnetisiert. Dann wird mit dem K1 der T1 eingeschaltet. Anschliessend wird der Vormagnetisiertrafo T2 mit dem Öffnen von K3 einseitig freigeschaltet.

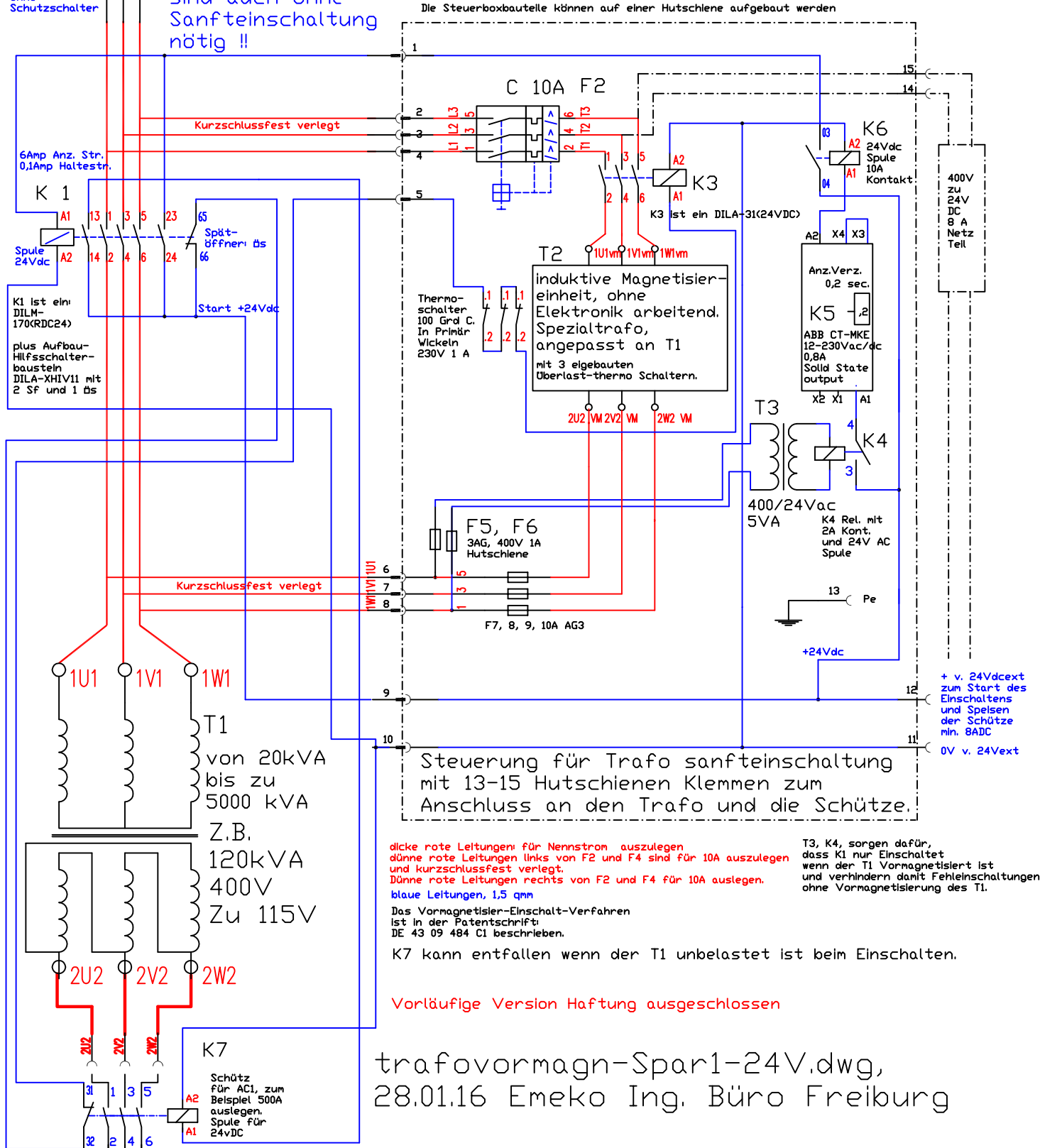
Der Einschaltstrom von T1 beträgt weniger als 0,2 mal Inenn des T1 ohne Softstart



Für Trafos mit 20 kVA bis 5000 kVA  
mit normalerweise großem Einschaltstrom.  
Für Primärspannungen von 100 bis 690V

Das Schaltplan Beispiel ist für T1 = 120kVA, 400V

LS1 und K1 sind auch ohne Sanfteinschaltung nötig !!



Die Steuerboxbauteile können auf einer Hutschiene aufgebaut werden

Kurzschlussfest verlegt

Start +24Vdc

Kurzschlussfest verlegt

Steuerung für Trafo sanfteinschaltung mit 13-15 Hutschienen Klemmen zum Anschluss an den Trafo und die Schütze.

dicke rote Leitungen für Nennstrom auszulegen  
dünne rote Leitungen links von F2 und F4 sind für 10A auszulegen und kurzschlussfest verlegt.  
Dünne rote Leitungen rechts von F2 und F4 für 10A auslegen.  
blaue Leitungen, 1,5 qmm  
Das Vormagnetisier-Einschalt-Verfahren ist in der Patentschrift DE 43 09 484 C1 beschrieben.

T3, K4, sorgen dafür, dass K1 nur Einschaltet wenn der T1 Vormagnetisiert ist und verhindern damit Fehleinschaltungen ohne Vormagnetisierung des T1.

K7 kann entfallen wenn der T1 unbelastet ist beim Einschalten.

Vorläufige Version Haftung ausgeschlossen

trafovormagn-Spar1-24V.dwg,  
28.01.16 Emeko Ing. Büro Freiburg

Der Trafo T1 muss beim Softstart ohne grosse Belastung sein. Ist das nicht gegeben, muss K7 eingebaut werden