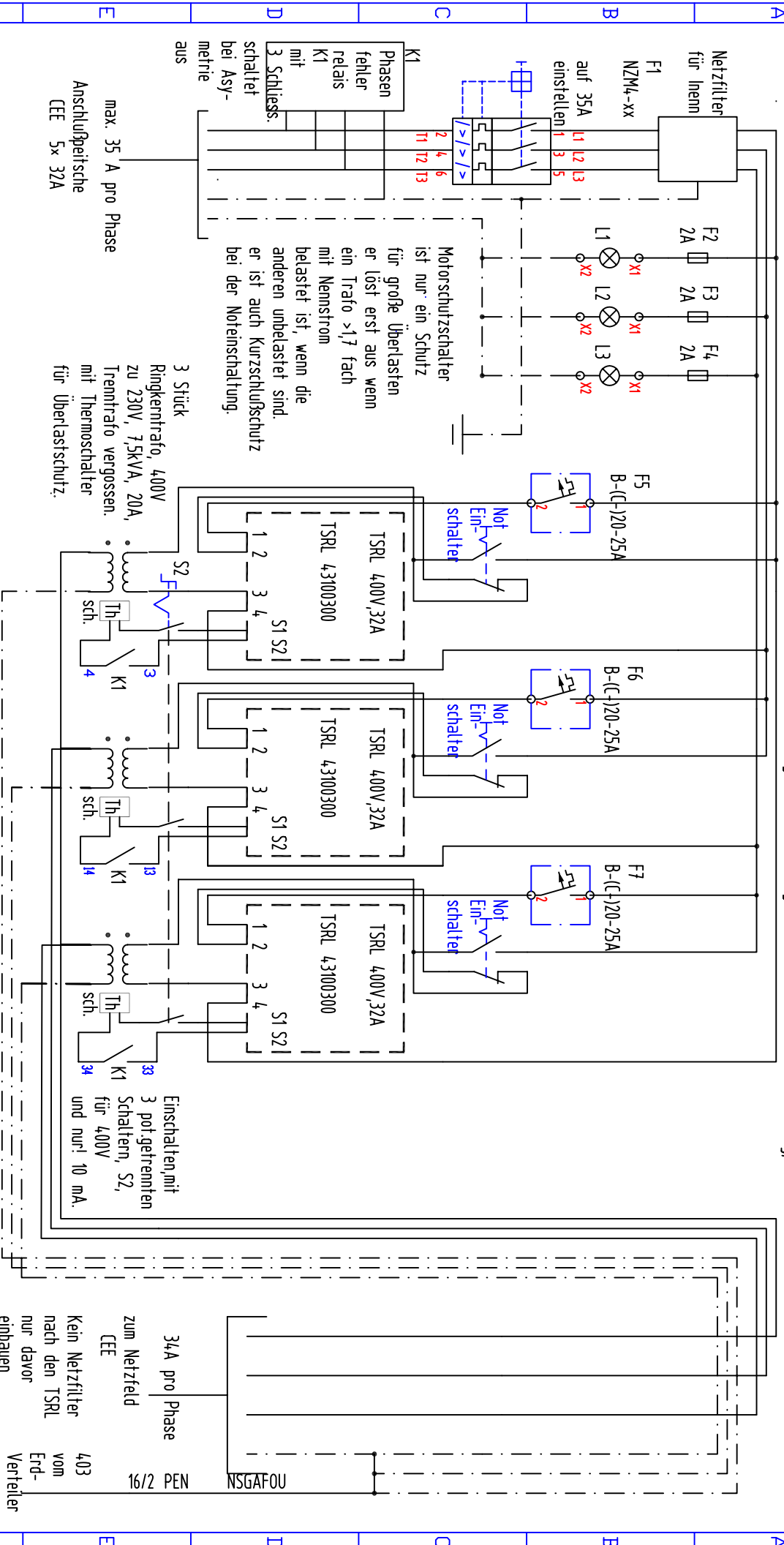


Ohne Abschaltung bei Ausfall einer Netzphase werden die TSRL beschädigt, weil diese dann wegen zu geringer anliegender Spannung fehlerhaft schalten

wegen Betrieb mit Generator der kleiner als die Trafo-Nennleistung ist, kann keine Unterspannungsabschaltung in den TSRL verwendet werden, damit diese nicht abschalten bei Zuschaltung einer Last mit großem Anlaufstrom.

ohne Unter oder Über-Spannungsabschaltung, ohne Halbwellenausfallerkennung, ohne Unter oder Über-Frequenz-abschaltung, schaltet bei links oder rechtsdrehendem Feld ein



Motorschutzschalter ist nur ein Schutz für große Überlasten er löst erst aus wenn ein Trafo >1,7 facht mit Nennstrom belastet ist, wenn die anderen unbelastet sind. er ist auch Kurzschlussschutz bei der Noteinschaltung.

3 Stück Ringkerntrafo, 400V zu 230V, 7,5kVA, 20A, Trenntrafo vergessen mit Thermoschalter für Überlastschutz.

max. 35 A pro Phase  
Anschlußspeisiche  
CEE 5x 32A

Einschalten, mit 3 pot. getrennten Schaltern, S2, für 400V und nur 10 mA.

3x4 pro Phase zum Netzfeld CEE  
Kein Netzfilter vom EEE  
403 vom Erd-Verteiler

Applikation für Trafo Schalt Relais für Einphasentrafos, TSRL 400V, 32A für drei Einphasen-trenn-trafos zwischen den Leitern geschaltet. Einschalten ohne Einschaltstromstoß. TSRL separat mit B-oder C-Automaten abgesichert.

Wenn B-32A reichen ist das noch sicherer für die TSRL. Überlastschutz mit in Trafo eingegossene Thermoschalter. Öffner.

Der Thermoschutz TH ist nur nötig wenn die Trafos zwischen 25 und 30 A ausgelegt werden. Wenn sie auf 32 A ausgelegt werden, sind die B-oder C 32A Automaten der Überlast und Kurzschlussschutz.

Wegen Trenntrafos und Schutzschalter F1, der im Wartungsfall ausgeschaltet werden kann, reicht die betriebmäßige einpolige primärseitige Abschaltung mit dem TSRL über den F1 Schutz-Schalter.

Revision	Datum	Name	Zust.	Datum	Name	1	2	3	4	5	6	7	8
a				05.01.06	Konstanzer			Vorschlag für Fa. Hls		EMEKO Ing Büro			
b										MKonstanzer			
c										Britzingerstr. 36			
d										D 79114, Freiburg			
						Fahrzeugtrenntrafo		=					
						Auftrags-Nr.:		+ Zeichnungs-Nr.:		tsrhlsh06.dwg		Blatt: 1 von 01	