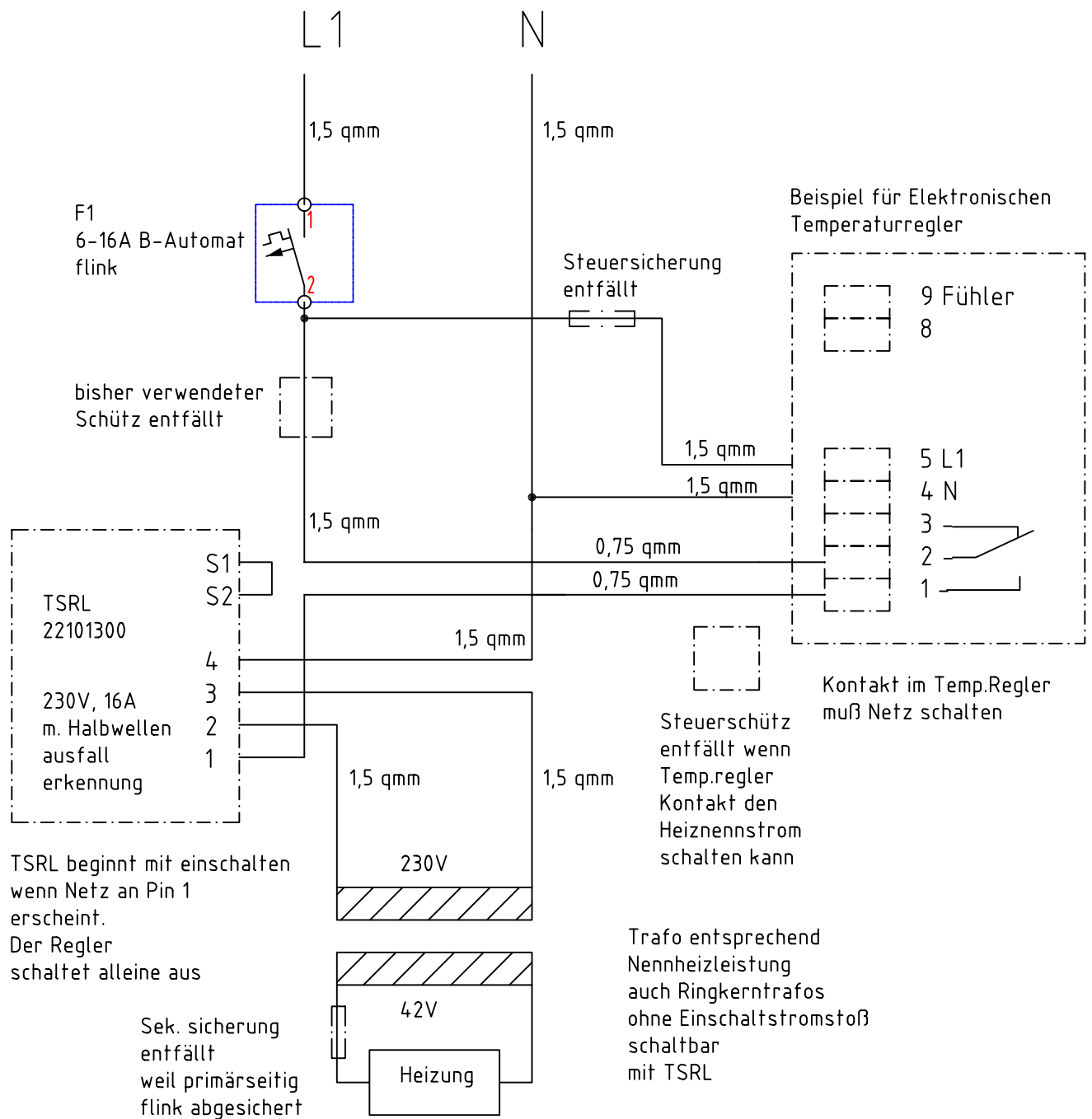


Transformatorschaltrelais-applikation für die elektrische Fussboden-Niedervolt-Heizung ohne Benutzen des Steuereingangs



TSRL mit Halbwellenausfallerkennung wegen
Tarifumschaltung, Tag-nachtstrom mit Schütz
netzseitige Lücke kleiner 60 msec.

| | | | | |
|---------------------------------|----------|---------------------------------------|----------------|----------------|
| Konstruiert von M.KONSTANZER | 22.02.02 | Anwendung: | Datum DATUM | Skala M=1:1 |
| EMEKO-ING.BUERO | | FUßBODENHEIZUNG_ELEKTRISCH_NIEDERVOLT | | |
| | | TSRLA10.DWG | Ausgabe 1 | Blatt 1 |